



5309



5308



ENG

Line of trouser  
toppers available in  
four different models

- 5308** With side-to-side waist expanders and utility cuff clamps. Suitable for all types of trousers, in particular for denim and casual trousers.
- 5309** Utility topper with front-to-back waistband tensioning and utility cuff clamps. Suitable for all types of trousers, especially for trousers with pleats and classic-cut pockets.
- 5307** Version of the 5308 topper with special features for denim. It combines an enhanced tensioning system with a powerful steaming system to facilitate the sizing process.

ITA

Linea di topper  
pantalone  
comprendente  
quattro diversi  
modelli

- 5308** Tensionamento del bacino da un fianco all'altro e pinze tendigamba multifunzione. Adatto per tutti i tipi di pantaloni, in particolare per i jeans ed i capi sportivi.
- 5309** Topper universale con tensionamento del bacino fronte-retro e pinze carro multifunzione. Ideale per tutti i tipi di pantaloni, in particolare per quelli con pinces e tasche di taglio classico.
- 5307** Variante del modello 5308 studiata per la jeanseria: un potente tensionamento abbinato ad un sistema di vaporizzazione speciale facilitano la messa in taglia.

ESP

Línea de topper  
pantalón que  
comprende cuatro  
modelos diferentes

- 5308** Modelo caracterizado por expansores de cadera desde un costado al otro y carro con pinzas multifunción. Adecuado para todo tipo de pantalones, de modo especial para el Denim (tejido vaquero) y prendas deportivas.
- 5309** Modelo universal con tensionado de la cadera anterior y posterior, y pinzas carro multifunción. Adecuado para todo tipo de pantalones, de forma especial para aquellos con pinzas y bolsillos de corte clásico.
- 5307** Variante del modelo 5308, perfeccionada para la ropa vaquera: combina un potente tensionado con un sistema de vaporización especial que facilita el entallado de la prenda.

FRA

Gamme de topper  
pantalons com-  
prennent quatre  
modèles différents

- 5308** Expanseurs bassin d'un côté à l'autre et chariot avec pinces multifonctions. Adapté à tous les types de pantalons, notamment le denim et les vêtements sportifs.
- 5309** Topper universel avec dispositif de mise en tension du bassin avant/arrière et pinces chariot multifonctions. Adapté à tous les types de pantalons, notamment aux pantalons à pinces et poches de coupe classique.
- 5307** Variante du modèle 5308 perfectionné pour les jeans : il possède une puissante mise en tension avec un système de vaporisation spéciale pour faciliter la mise en taille.

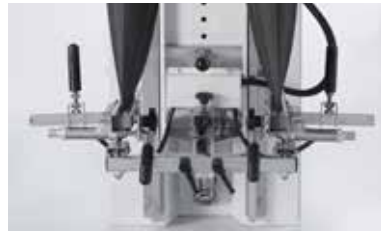
DEU

Reihe von Topper die  
als vier verschiedene  
Modellen verfügbar ist

- 5308** Transversaler Hosenbundspannung und Streckschlitten mit Universal-Hosenbeinklammern. Eignet sich für alle Hosen, insbesondere für Denim und Sporthosen.
- 5309** Universaltopper mit Hosenbundspannung von hinten nach vorne und Universal- Streckschlittenklammern. Eignet sich für alle Hosen, insbesondere für solche mit Bügelfalten und Taschen im klassischen Schnitt.
- 5307** Variante von Modell 5308 speziell geeignet für Jeans: kombiniert starke Spannung mit speziellem Dampfsystem, um das einwandfreie Finishen zu vereinfachen.



- The starting height of the carriage can be adjusted for shorts and boy length.
- Il carro può essere spostato in altezza per stirare anche pantaloni corti o taglie da ragazzo.
- El carro puede ser desplazado en altura para planchar también pantalones cortos o tallas de niños.
- Le chariot peut être déplacé en hauteur pour repasser même les pantalons courts ou les tailles pour enfants.
- Der Streckschlitten lässt sich zum Bügeln von kurzen Hosen oder Knabengrößen in der Höhe verstellen.



- Utility cuff clamps: use the outside in movement for creased trousers and the inside out movement for uncreased trousers and fabrics that should not be pressed. May be used for tube skirts.
- Pinze orlo multifunzione: da usare in espansione per pantaloni senza piega o in velluto e da usare in pinzatura per jeans o pantaloni con piega. Possono essere usate anche per stirare gonne a tubo.
- Pinzas bajo multifunción: que deberán usarse en expansión para pantalones sin raya o de pana / terciopelo y en pinzas para pantalones vaqueros o pinzas de pantalones con raya. Pueden utilizarse también para planchar faldas de tubo.
- Pincés ourlet multifonctions : à utiliser en expansion pour pantalons sans plis ou en velours et également en pinçage pour jeans ou pantalons à plis. Les pincés peuvent être également utilisées pour repasser les jupes droites.
- Universal-Hosenbeinklammern: in Streckfunktion von innen für Hosen ohne Bügelfalten oder aus Samt und in Klammerfunktion von außen für Jeans oder Hosen mit Bügelfalten. Auch zum Bügeln von Schlauchröcken geeignet.

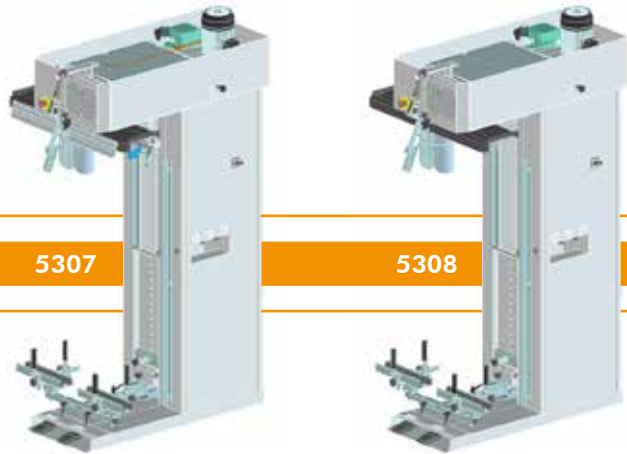


- Electronic control panel with tensioning parameter controls. Independent adjustment of tensioning of the waist and of the leg. Anti-stretch device to prevent overstretching of the fabric.
- Il pannello di controllo elettronico permette di personalizzare i parametri di stiratura con la massima flessibilità. In particolare, è possibile regolare in modo indipendente la tensione impressa al bacino e alla lunghezza gamba e di inserire il dispositivo anti-stretch per evitare la deformazione dei tessuti delicati.
- El panel de control electrónico permite personalizar los parámetros de planchado con la máxima flexibilidad. De modo especial, es posible regular de forma independiente la tensión ejercitada en la cadera y a lo largo de la pernera, e introducir el dispositivo anti-stretch para evitar la deformación de los tejidos delicados.
- Le panneau de contrôle électronique permet de personnaliser les paramètres de repassage avec la plus grande flexibilité. En particulier, il est possible de régler indépendamment la tension orientée au bassin et à la longueur des jambes et d'activer le dispositif anti-stretch pour éviter la déformation des tissus délicats.
- Die elektronische Bedientafel gestattet eine absolut flexible, kundenspezifische Einstellung der Bügelparameter. Insbesondere sind die Hosenbundspannung und die Beinlänge separat einstellbar, außerdem lässt sich eine Anti-stretch-Vorrichtung zur schonenden Behandlung von empfindlichen Geweben zuschalten.



- Blowing strength adjustment.
- Regolazione del soffiaggio.
- Regulación de la potencia de soplado.
- Réglage de la puissance de soufflage.
- Regulierung der Gebläseleistung.

- Side-to-side waist expanders.
- Tensionamento del bacino da un fianco all'altro.
- Expansores de cadera desde un costado al otro.
- Expanseurs bassin d'un côté à l'autre.
- Transversaler Hosensbundspannung.



5307

5308

- Front-to-back waistband tensioning.
- Tensionamento del bacino fronte-retro.
- Tensionado de la cadera anterior y posterior.
- Dispositif de mise en tension du bassin avant/arrière.
- Hosensbundspannung von hinten nach vorne.



5309

- Utility cuff clamps.
- Pinze tendigamba multifunzione.
- Carro con pinzas multifunción.
- Chariot avec pinces multifonctions.
- Streckschlitten mit Universal-Hosensbeinklammern.

TECHNICAL SPECIFICATIONS	DATI TECNICI	DATOS TECNICOS	DONNES TECHNIQUES	TECHNISCHE DATEN	5307	5308, 5309
Electrical specifications	Alimentazione	Alimentación Eléctrica	Courant	Elektroanschluss	400V 3N 50Hz 220V 3 60Hz	400V 3N 50Hz 220V 3 60Hz
Power consumption	Potenza nominale	Potencia nominal	Puissance nominale	Nennleistung	1,6 kW	1,2 kW
Air motor	Motore ventilatore	Motor de aspiracion	Moteur vacuum	Absaugventilator	1,5 kW 2HP	1,1 kW 1.5HP
Steam consumption	Consumo vapore	Consumo de vapor	Consommation vapeur	Dampfverbrauch	15 kg/h	15 kg/h
Steam pressure	Pressione vapore	Presion del vapor	Pression vapeur	Dampfdruck	600kPa 6bar 72PSI	600kPa 6bar 72PSI
Steam inlet	Entrata vapore	Entrada vapor	Entrée vapeur	Dampfeinlass	G 1/2"	G 1/2"
Condensate outlet	Uscita condensa	Salida condensación	Sortie de vapeur d'eau condensée	Kondensatauslass	G 1/2"	G 1/2"
Compressed air	Aria compressa	Aire comprimido	Air comprimé	Pressluft		
• air pressure	• pressione aria	• presión aire	• pression d'air comprimé	• Druckluftdruck	600kPa 6bar 72PSI	600kPa 6bar 72PSI
• air consumption	• consumo aria	• consumo de aire	• consommation d'air	• Luftverbrauch	16 NI/min 0.6 cfm	16 NI/min 0.6 cfm
Dimensions	Dimensioni	Medidas	Dimensions	Abmessungen	88x116x203 cm 34"x46"x80"	
Net weight	Peso netto	Peso neto	Poids net	Nettogewicht	139 kg	132 kg (5308) 140 kg (5309)
* Other on request	* Altri a richiesta	* Otros por petición	* Autres sur demande	* Andere auf Anfrage		



Trevil s.r.l.  
Via Copernico, 1 - Pozzo d'Adda (MI) - Italy - 20060  
Tel +39 02 9093141 - www.trevil.com - info@trevil.com